

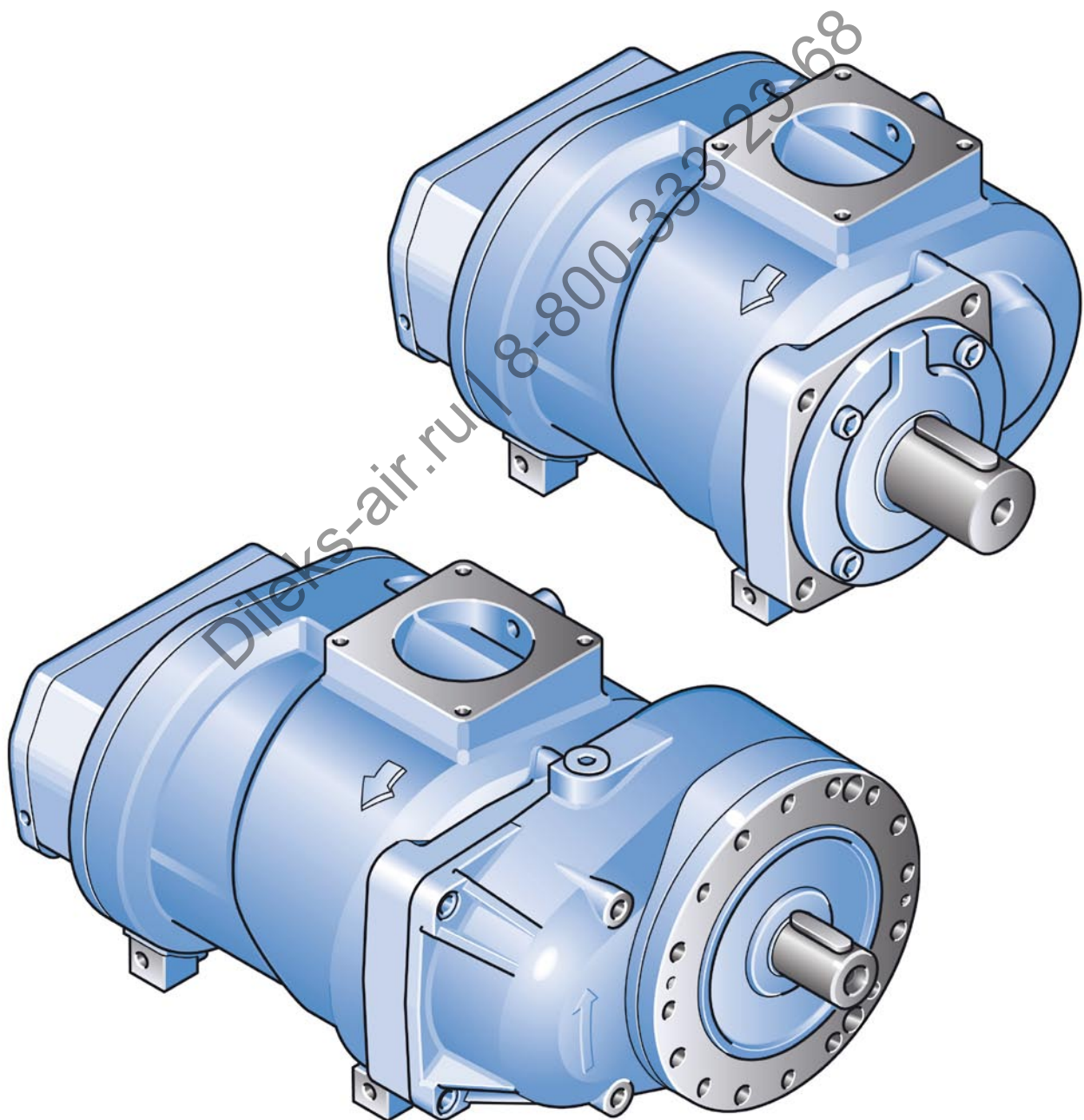
Ersatzteilliste mit Wartungssätzen

Spare parts list with maintenance kits

SCHRAUBENVERDICHTERSTUFE

SCREW COMPRESSOR AIR END

B 201 / B 201 G



© Copyright ROTORCOMP VERDICHTER GmbH, 2018

Alle Rechte vorbehalten.

Über das durch die Urheberrechtsgesetze erlaubte Maß hinaus sind keine Vervielfältigung, Anpassung oder Übersetzung ohne vorherige schriftliche Genehmigung gestattet.

Die in diesem Dokument enthaltenen Informationen können ohne vorherige Ankündigung geändert werden.

Diese Unterlage unterliegt nicht dem Änderungsdienst.

All rights reserved.

Over the reproduction permitted through the copyright laws - duplication, adaptation or translation without prior written permission is not allowable.

The information in this document can be changed without notice.

No update service for this document.

Printed in Germany

ROTORCOMP VERDICHTER GmbH

**Industriestraße 9
82110 Germering
Germany**

Inhaltsverzeichnis

Table of contents

Wichtige Hinweise für den Benutzer	II
Important recommendations for the user.....	II
Gesamtansicht	1
General View	1
Wartungssatz Lagerung, Wellendichtungssatz, Standardversion	2
Maintenance Kit Bearing and Shaft Sealing, Basic Model	2
Wartungssatz Getriebe, Lagerung, Wellendichtungssatz für Getriebe, NK 200 G, NK 200 G Gas, B 201 G	4
Maintenance Kit Gear, Bearing and Shaft Sealing for Gear, NK 200 G, NK 200 G Gas, B 201 G	4
Wartungssatz Getriebe mit Vielkeilprofil-Antriebswelle, NK 200 G, NK 200 G Gas, B 201 G	6
Maintenance Kit Gear with splined Drive Shaft, NK 200 G, NK 200 G Gas, B 201 G	6
Zahnradsätze Getriebe, NK 200 G, NK 200 G Gas, B 201 G	8
Gear Sets Gear, NK 200 G, NK 200 G Gas, B 201 G.....	8
Bestellformular	10
Spare parts Order Form	11

Wichtige Hinweise für den Benutzer

Important recommendations for the user

Zur ordnungsgemäßen Bearbeitung Ihres Auftrages, bitten wir um Angabe der vollständigen Bestelldetails. Ein Bestellvordruck steht Ihnen am Ende dieses Dokumentes zur Verfügung.

To provide you with an accurate processing of your order, we appreciate if you could supply us all the necessary information. A spare parts order form is available at the end of this document.

Erläuterungen zum Aufbau und Symbolerklärung

Symbole	Definition	Erklärung
1	Positionsnummer	Einzelteil mit Positionsnummer
A	Markierung mit Buchstabe oder Zahl	Baugruppe oder Wartungssatz
[23]	Position in eckigen Klammern	Nicht dargestellt in der Zeichnung

Structure of spare parts list and symbols

Symbols	Definition	Explanation
1	Position number	part with position number
A	Index with letter or cipher	assembly group or maintenance kit
[23]	Position number with brackets	not shown in drawing

Beispiel/Example:

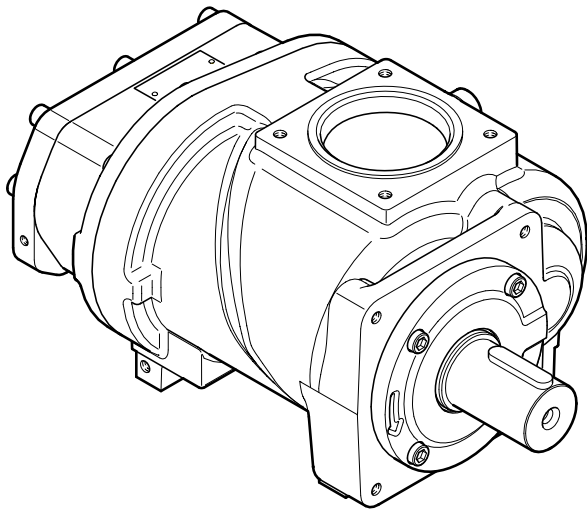
Pos.	Teilnummer	Erforderliche Stückzahl für die Baugruppe	Benennung deutsch	Benennung englisch	Bemerkungen
Pos.	Part number	Qty. Required for this assembly group	Description german	Description english	Comments
A	N17751	2	Zylinderschraube	Cylinder head screw	Neue Version
A	101104	1	Wartungssatz	Maintenance kit	New version
[23]	102017	1	Dichtmittel	Silicone	

Adressfeld für Rotorcomp-Vertriebspartner

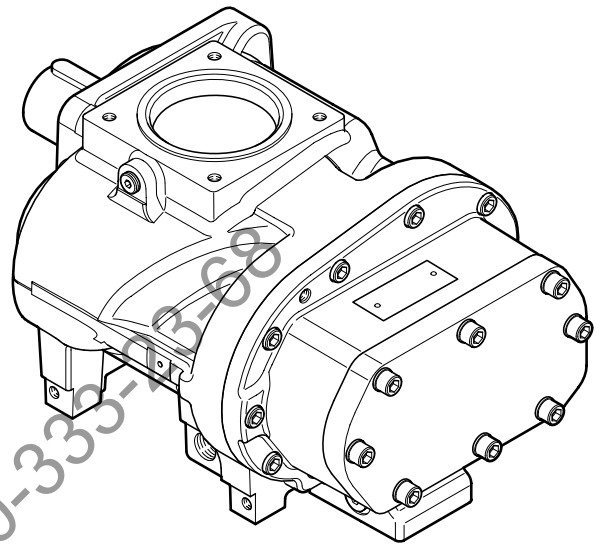
Gesamtansicht

General View

B 201 SCHRAUBENVERDICHTERSTUFE
B 201 SCREW COMPRESSOR AIR END

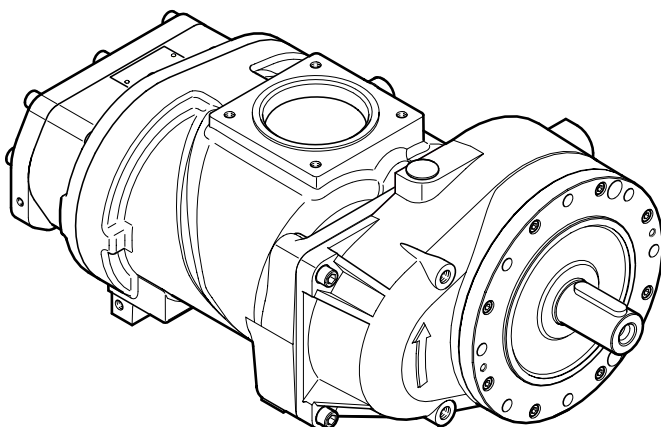


Vorderansicht
Front view

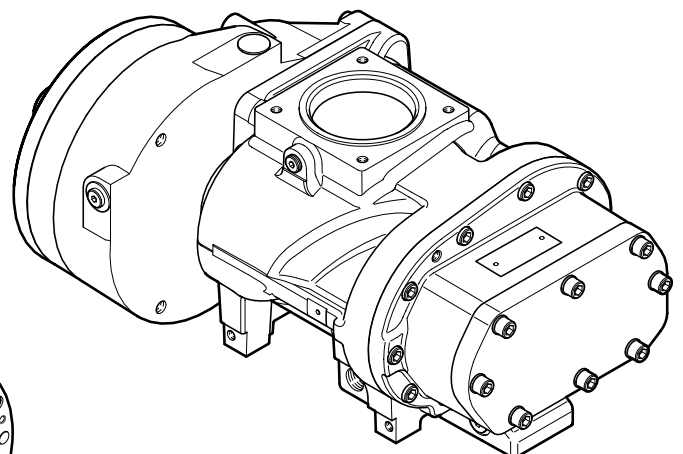


Rückansicht
Back view

B 201 G SCHRAUBENVERDICHTERSTUFE
B 201 G SCREW COMPRESSOR AIR END



Vorderansicht
Front view



Rückansicht
Back view

W
Figure W

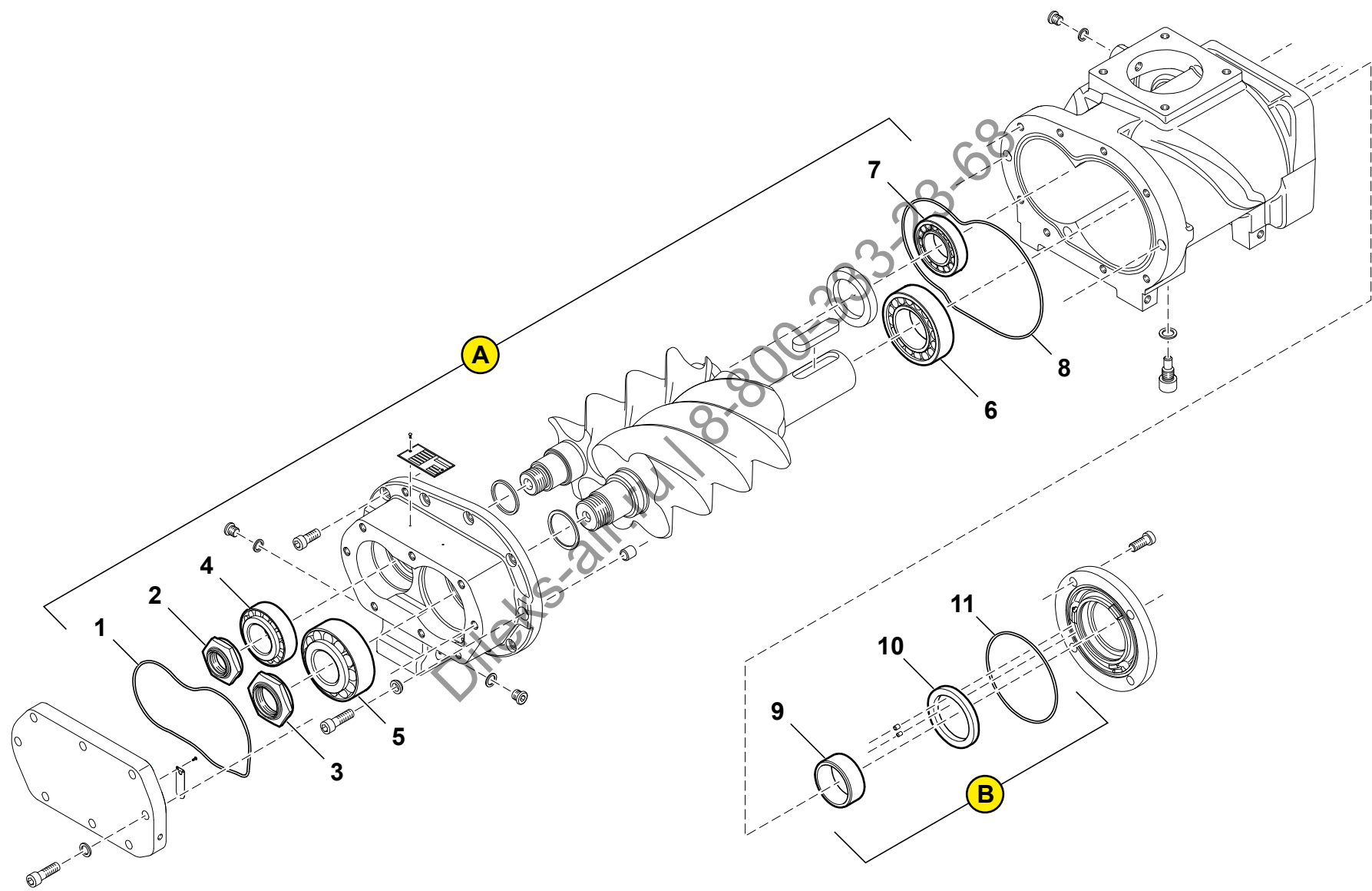
Wartungssatz Lagerung, Wellendichtungssatz, Standardversion
Maintenance Kit Bearing and Shaft Sealing, Basic Model

Многоканальный телефон 8-800-333-6868

Bestell-Nr.: 111549
Part-No 111549

Электронная почта info@dileks-air.ru

РОТОРСКОМП VERDICHTER



[de/en] 02/2018

[de/en] 02/2018

Bezug Bild / Reference Figure W

Pos. Item	Best.-NR. Part No	Stück Qty.	Benennung	Description	Bemerkung Comments
A + B	111549	1	Wartungssatz Lagerung und Wellendichtungssatz	Maintenance Kit Bearing and Shaft Sealing	111548 + 111547
A	111548	1	Wartungssatz Lagerung	Maintenance Kit Bearing	
1		1	O-Ring	O-ring	
2		1	Wellenmutter	Shaft nut	
3		1	Wellenmutter	Shaft nut	
4		1	Kegelrollenlager	Taper roller bearing	
5		1	Kegelrollenlager	Taper roller bearing	
6		1	Zylinderrollenlager	Roller bearing	
7		1	Zylinderrollenlager	Roller bearing	
8		1	O-Ring	O-ring	
B	111547	1	Wellendichtungssatz	Maintenance Shaft Sealing	
9		1	Innenring	Inner ring	
10		1	Wellendichtring	Shaft seal ring	
11		1	O-Ring	O-ring	
[12]		1	Montagebuchse	Bush	
[13]		1	Dichtmittel	Silicone	

Ersatzteilliste - B 201 / B 201 G

[de/en] 02/2018

Bezug Bild / Reference Figure WG

Pos. Item	Best.-NR. Part No	Stück Qty.	Benennung	Description	Bemerkung Comments
C	86467	1	Wartungssatz, Wellendichtungssatz und Lagerung, Getriebe	Maintenance Kit Shaft Sealing and Bearing, Gear	NK 200 G, NK 200 G Gas, B 201 G
1		1	Innenring	Inner ring	
2		1	O-Ring	O-ring	
3		1	Dichtring	Sealing ring	
4		1	Wellendichtring	Shaft seal ring	
5		1	Paßscheibe	Shim	
6		1	Rillenkugellager	Grooved ball bearing	
7		1	Rillenkugellager	Grooved ball bearing	
[8]		1	Montagebuchse	Mounting bush	
[9]		1	Dichtmittel	Silicone	

D	86468	1	Wellendichtungssatz, Getriebe	Maintenance Kit Shaft Sealing, Gear	NK 200 G, NK 200 G Gas, B 201 G
1		1	Innenring	Inner ring	
2		1	O-Ring	O-ring	
3		1	Dichtring	Sealing ring	
4		1	Wellendichtring	Shaft seal ring	
[8]		1	Montagebuchse	Mounting bush	
[9]		1	Dichtmittel	Silicone	

Ersatzteilliste - B 201 / B 201 G

Вид	GV
Figure	GV

Wartungssatz Getriebe mit Vielkeilprofil-Antriebswelle, NK 200 G, NK 200 G Gas, B 201 G

Maintenance Kit Gear with splined Drive Shaft, NK 200 G, NK 200 G Gas, B 201 G

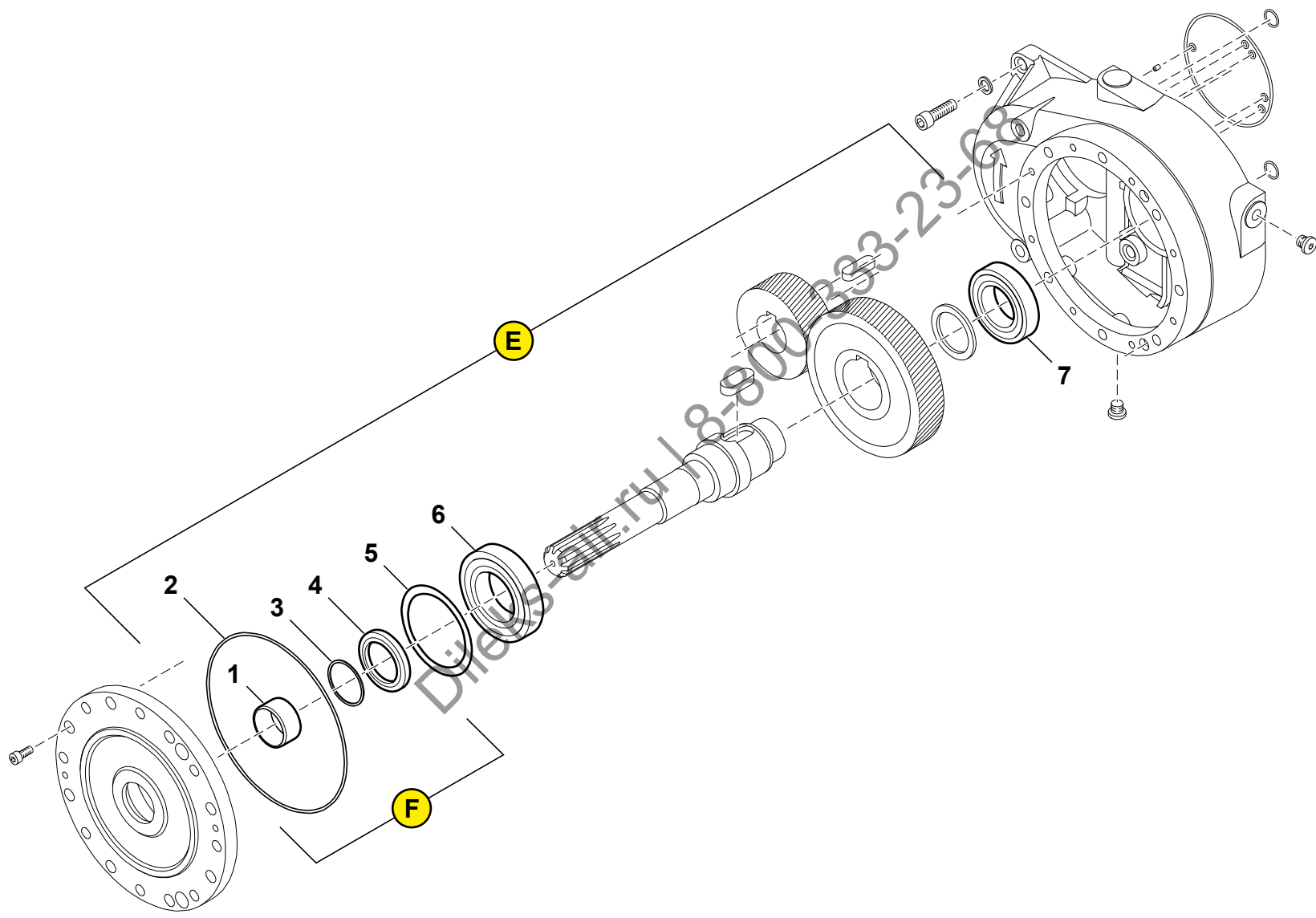
Многоканальный телефон 8-800-233-23-68

Bestell-Nr.: 87938, 87939

Электронная почта info@dileks-air.ru

Part-No 87938, 87939

РОТОРСОМП VERDICHTER



[delen] 02/2018

[de/en] 02/2018

Bezug Bild / Reference Figure GV

Pos. Item	Best.-NR. Part No	Stück Qty.	Benennung	Description	Bemerkung Comments
E	87939	1	Wartungssatz, Wellendichtungssatz und Lagerung, Getriebe	Maintenance Kit Shaft Sealing and Bearing, Gear	NK 200 G, NK 200 G Gas, B 201 G
1		1	Innenring	Inner ring	
2		1	O-Ring	O-ring	
3		1	Dichtring	Sealing ring	
4		1	Wellendichtring	Shaft seal ring	
5		1	Paßscheibe	Shim	
6		1	Rillenkugellager	Grooved ball bearing	
7		1	Rillenkugellager	Grooved ball bearing	
[8]		1	Montagebuchse	Mounting bush	
[9]		1	Dichtmittel	Silicone	

F	87938	1	Wellendichtungssatz, Getriebe	Maintenance Kit Shaft Sealing, Gear	NK 200 G, NK 200 G Gas, B 201 G
1		1	Innenring	Inner ring	
2		1	O-Ring	O-ring	
3		1	Dichtring	Sealing ring	
4		1	Wellendichtring	Shaft seal ring	
[8]		1	Montagebuchse	Mounting bush	
[9]		1	Dichtmittel	Silicone	

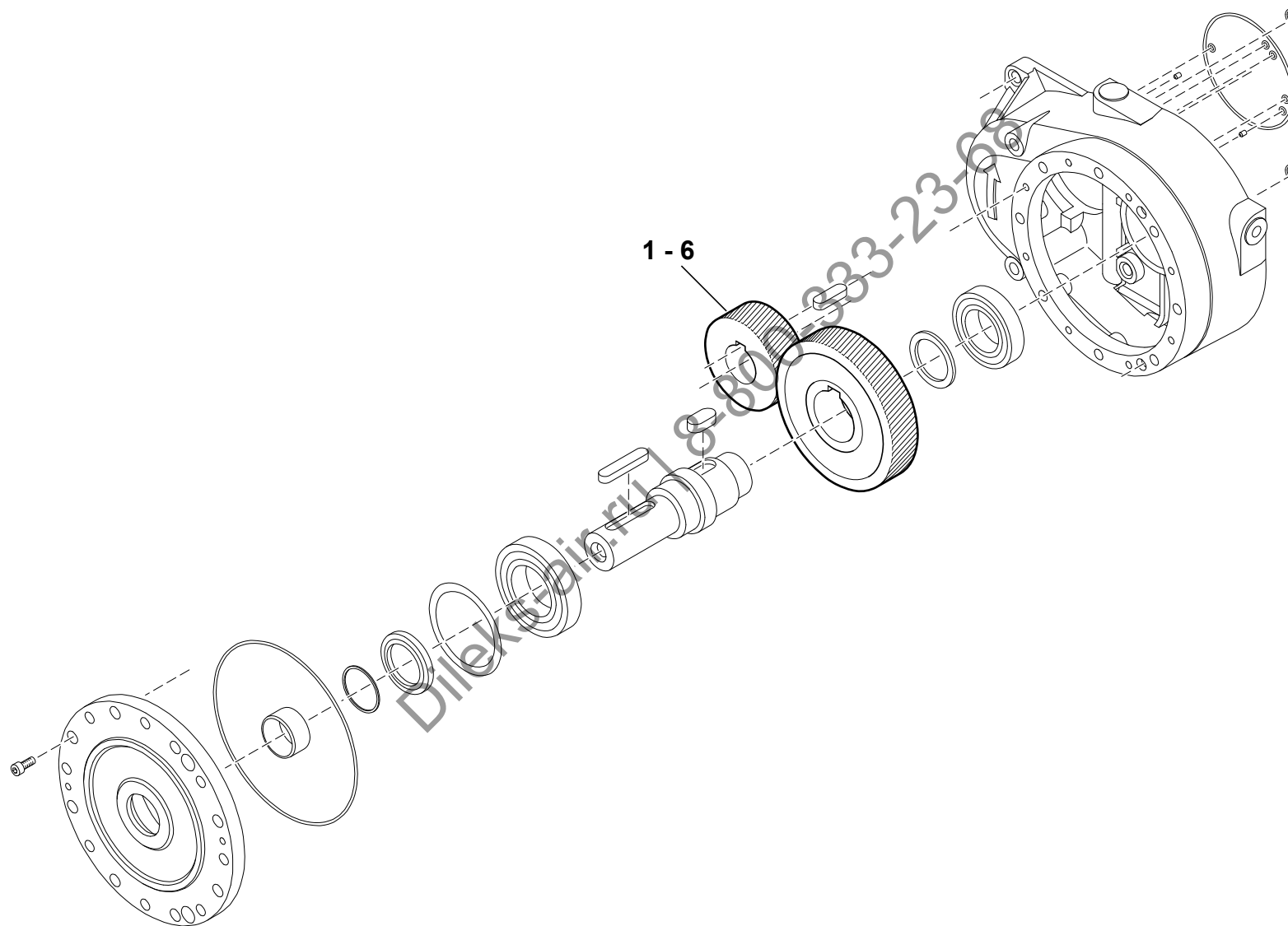
Ersatzteilliste - B 201 / B 201 G

Figure Z

Zahnradsätze
Gear Sets

Многоканальный телефон
8-800-333-23-08

Getriebe, NK 200 G, NK 200 G Gas, B 201 G
Gear, NK 200 G, NK 200 G Gas, B 201 G



[de/en] 02/2018

Bezug Bild / Reference Figure Z

Pos. Item	Best.-NR. Part No	Stück Qty.	Benennung	Description	Bemerkung Comments
			Zahnradsätze Getriebe, Variantenstückliste	Gear Sets, Variants Parts List	NK 200 G / NK 200 G Gas / B 201
1		1	Zahnradsatz; i 3.08 ; z1 = 117; z2 = 38; NK 200 G / NK 200 G Gas, B 201	Gear Set; i 3.08 ; z1 = 117; z2 = 38; NK 200 G / NK 200 G Gas, B 201	
2		1	Zahnradsatz; i 2.55 ; z1 = 97; z2 = 38; NK 200 G / NK 200 G Gas, B 201	Gear Set; i 2.55 ; z1 = 97; z2 = 38; NK 200 G / NK 200 G Gas, B 201	
3		1	Zahnradsatz; i 1.65 ; z1 = 84; z2 = 51; NK 200 G / NK 200 G Gas, B 201	Gear Set; i 1.65 ; z1 = 84; z2 = 51; NK 200 G / NK 200 G Gas, B 201	
4		1	Zahnradsatz; i 1.46 ; z1 = 92; z2 = 63; NK 200 G / NK 200 G Gas, B 201	Gear Set; i 1.46 ; z1 = 92; z2 = 63; NK 200 G / NK 200 G Gas, B 201	
5		1	Zahnradsatz; i 2.08 ; z1 = 106; z2 = 51; NK 200 G / NK 200 G Gas, B 201	Gear Set; i 2.08 ; z1 = 106; z2 = 51; NK 200 G / NK 200 G Gas, B 201	
6		1	Zahnradsatz; i 2.97 ; z1 = 116; z2 = 39; NK 200 G / NK 200 G Gas, B 201	Gear Set; i 2.97 ; z1 = 116; z2 = 39; NK 200 G / NK 200 G Gas, B 201	

Ersatzteilliste - B 201 / B 201 G

Dileks-air.ru | 8-800-333-23-68

ROTORCOMP VERDICHTER GmbH

Industriestraße 9
82110 Germering
Germany

phone +49 89 72 409 - 0
fax +49 89 72 409 - 38

info@rotorcomp.de
www.rotorcomp.de

A Member of BAUER GROUP