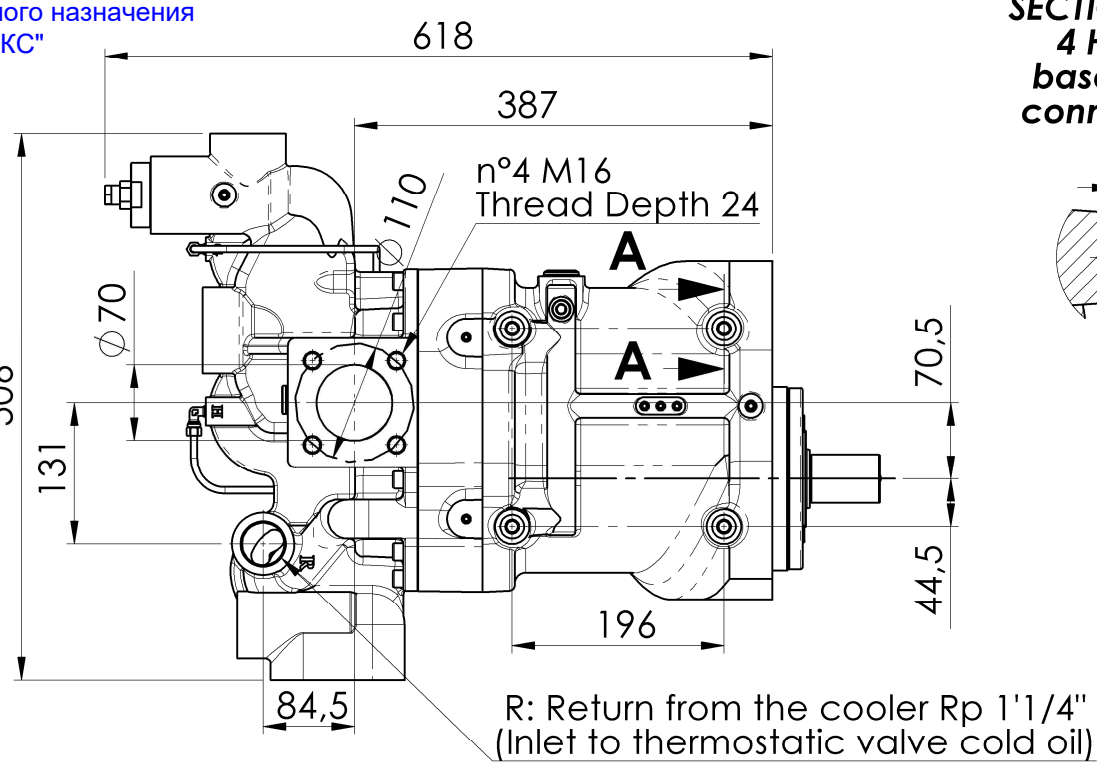
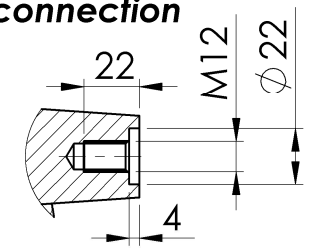


TOLLERANZA QUOTE LIBERE ANGOLARI		315-1000	120-315	60-120	30-60	15-30	6-15	0-6
TOLLERANZA QUOTE LIBERE ANGOLARI		0.30	0.20	0.15	0.12	0.10	0.08	0.05
TOLLERANZA QUOTE LIBERE ANGOLARI		0.80	0.50	0.30	0.25	0.20	0.15	0.10
TOLLERANZA QUOTE LIBERE ANGOLARI		2.00	1.20	0.80	0.65	0.50	0.35	0.20

GRUPPI DI DIMENSIONI		0-6	6-15	15-30	30-60	60-120	120-315	315-1000
TOLLERANZA QUOTE LIBERE		P: PRECISO	M: MEDIO	G: GROSSOLANO	0.05	0.10	0.20	0.30
TOLLERANZA QUOTE LIBERE		0.10	0.15	0.20	0.25	0.30	0.50	0.80
TOLLERANZA QUOTE LIBERE		0.20	0.35	0.50	0.65	0.80	1.20	2.00

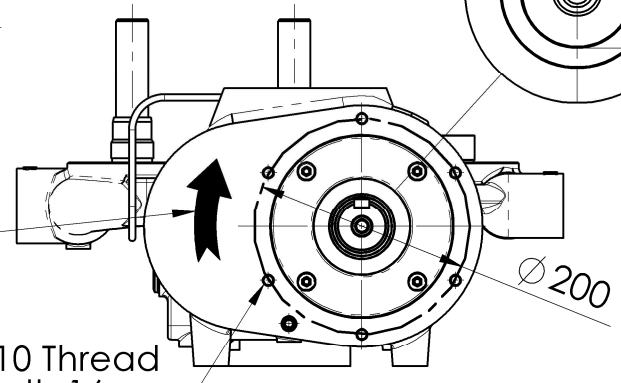


SECTION A-A
4 Holes baseplate connection

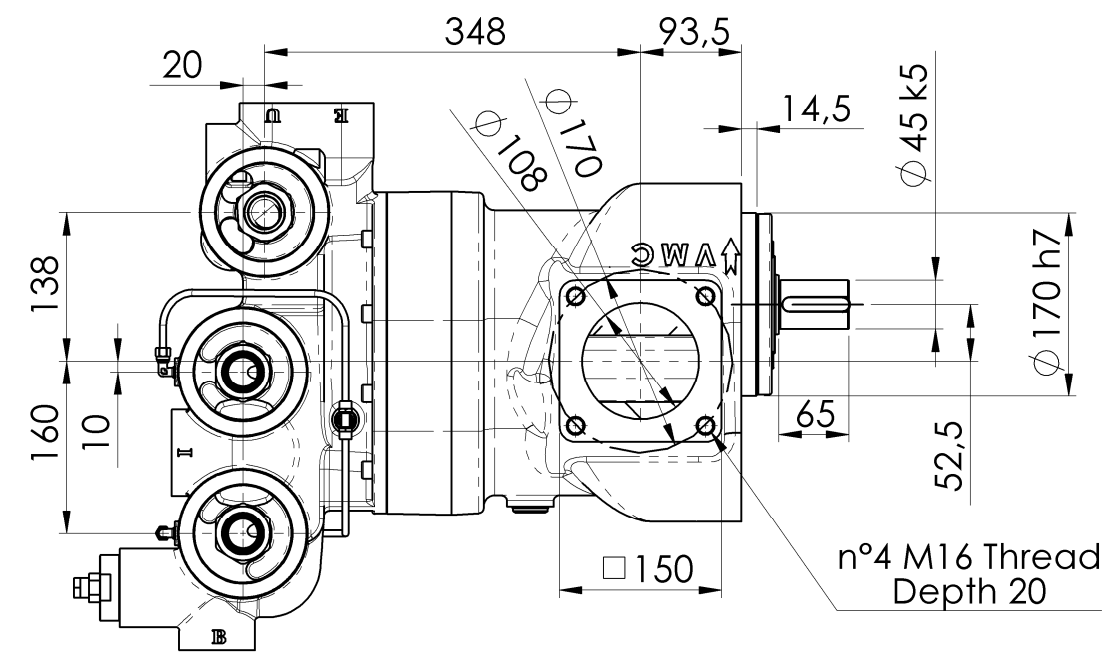
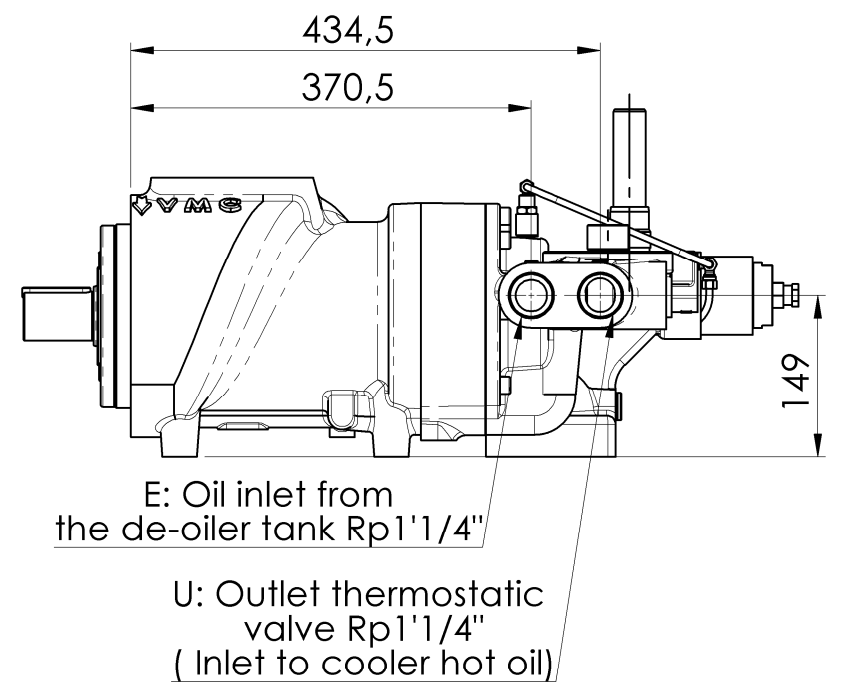
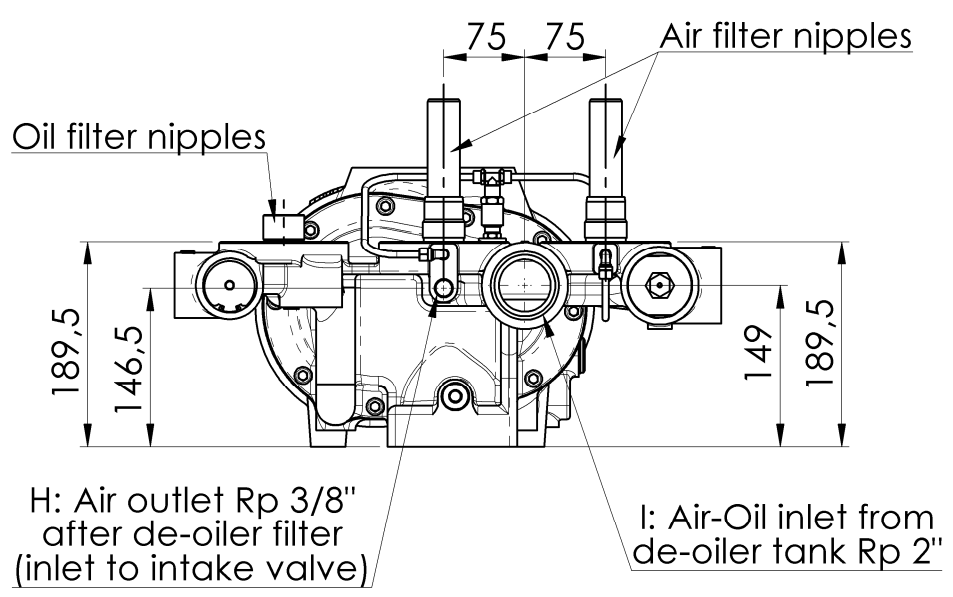
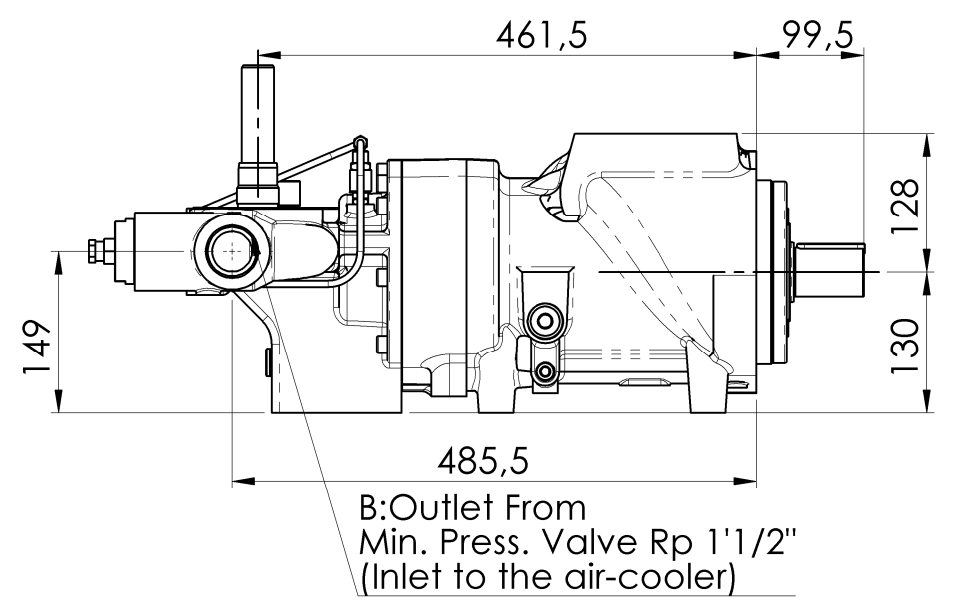
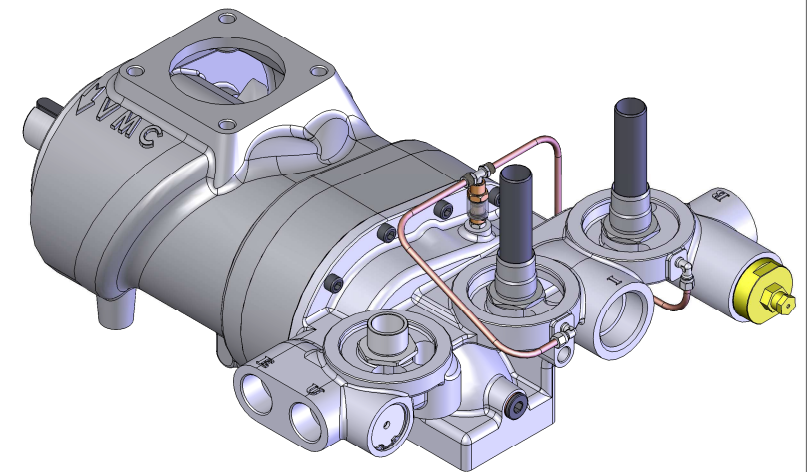
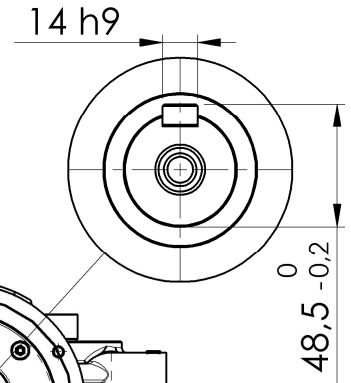


Direction of rotation

n°6 M10 Thread Depth 16 Equally Spaced



DETAIL B



Proprietà V. M. C. s.p.a. Il presente disegno non può essere riprodotto né trasmesso a terzi senza autorizzazione scritta. La V. M. C. intende tutelare i propri diritti a norma di legge.

N°	DATA	MODIFICHE		APPROVATO
 s.p.a. 36051 CREAZZO (VI) ITALY VIA ALMERICO DA SCHIO 4 A/B	TRATTAMENTO SUPERFICIALE		RESPONSABILE APPROVAZIONE:	
	TOLLERANZE QUOTE LIBERE GRADO DI PRECISIONE (vedi tabella a lato)	P	CODICE ARTICOLO:	DISEGNATORE Sottoriva
	MATERIALE DESIGN. CONVENZIONALE		MATERIALE DESIGN. COMMERCIALE	SCALA
DENOMINAZIONE PARTICOLARE				DATA
Gruppo Vite V150 + VTD2M40 Rev.00				29-03-2007
DENOMINAZIONE INSIEME				CODICE DISGNO
Integrato V150				
DISEGNO ESEGUITO A CAD NON SONO AMMESSE CORREZIONI O MODIFICHE MANUALI				